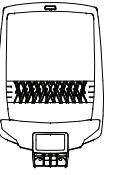


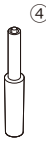


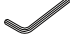
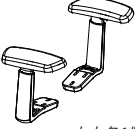

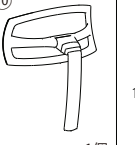

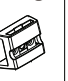





# KT-7シリーズ 組立説明書

## 組立部材・部品一覧

●組立前に、組立部材・組立部品をご確認ください。

背 ①  1個	座 ②  1個	脚ベース ③  1個	座支柱 ④  1個	キャスター ⑤  5個	平・バネ座付ネジ ⑥  M10×28mm 2本	六角レンチ ⑦  1個
アジャスト肘付き仕様		ヘッドレスト付き仕様			アルミ肘付き仕様	
アジャスト肘 ⑧  左右各1個	ボルト ⑨  39.5mm 6本	ヘッドレスト ⑩  1個	ボルト ⑪  18.5mm 2本	取付部材 ⑫  1個	キャップ ⑬  1個	アルミ固定肘 ⑭  左右各1個
						ボルト ⑮  25mm 6本

## 組立方法

**注意** 本製品の組立時、ケガをしない様以下の方に注意してください。  
組立中で、金属の切断部の近くで作業をする部分があります。ネジの締め付け時、力を入れて作業中、手がすべって金属部に当たらないように十分注意してください。

### 1. 脚ベースにキャスター・座支柱を付ける

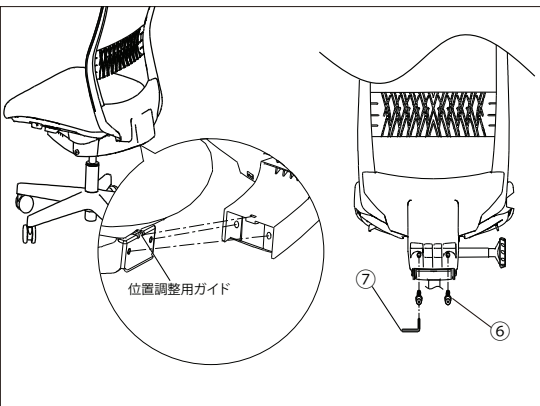
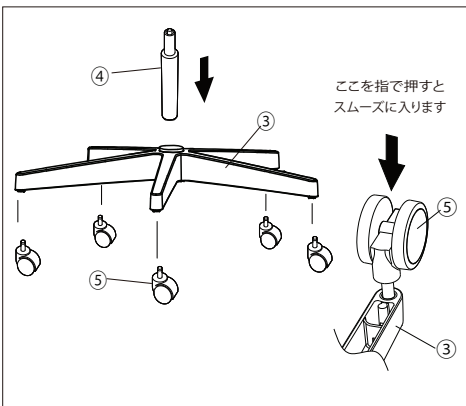
- ① キャスター⑤を脚ベース③の穴に差し込みます。

**注意** キャスターを組付ける際、手・指などはさまないように十分注意してください。

- ② 脚ベース③を平らな場所におき、座支柱④をしっかりと差し込んでください。

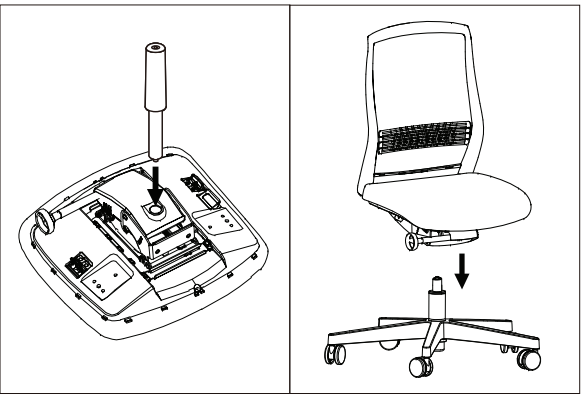
### 2. メカに背を取り付ける

- ① 座メカ②の背取り付け部分の位置調整用ガイドに背③の溝に引っ掛けるようにボルト取付け穴を合わせます
- ② ボルト用の穴とガイドの位置を合わせてからボルト⑥2本を付属の六角レンチ⑦を使って仮止めを行います。最後にボルト2本を本締めしガタツキがない事を確認してください。



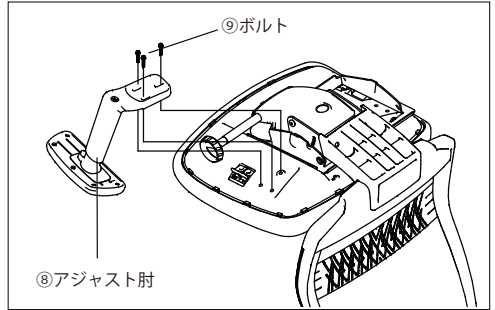
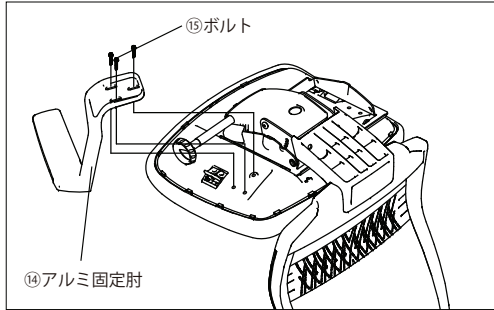
### 3. 脚・座支柱部に背・座部を取り付ける

- ① 脚・座支柱部に背・座部をしっかりと差し込んでください。  
この時、抜けないようになるまで差し込まれているか確認してください。  
※座と座支柱は一度強く固定されると抜けません。



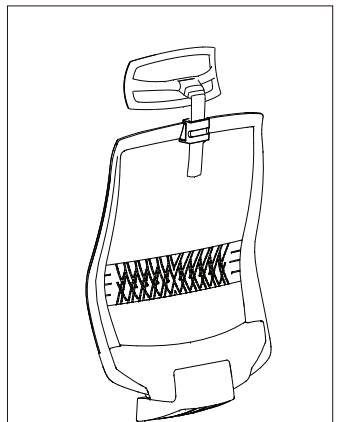
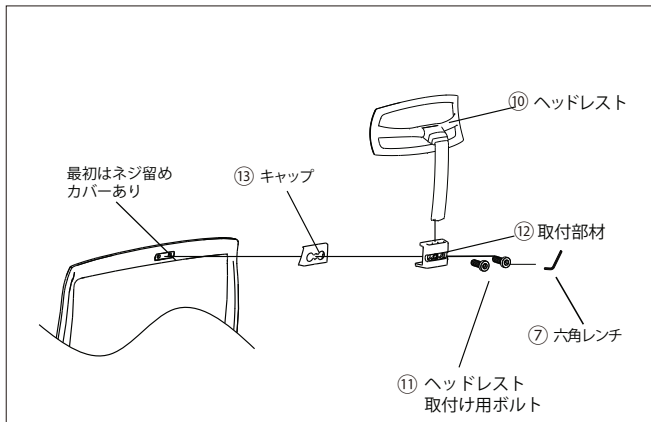
### 4. アジャスト肘、アルミ固定肘の取り付け方(アジャスト肘付き、アルミ固定肘付き仕様のみ)

- ① 座裏のサイドの肘取り付け位置にアジャスト肘⑧又はアルミ固定肘⑭を合わせます。
- ② ボルト⑨(アジャスト肘用)、ボルト⑮(アルミ固定肘用)を使って、アジャスト肘⑧又はアルミ固定肘⑭をしっかりと固定してください。
- ③ 反対側も同様に取り付けてください。



### 5. ヘッドレスト取り付け方(ヘッドレスト仕様のみ)

- ① 椅子本体のネジ留め部分のカバーを外し、キャップ⑬、取付部材⑫を留め部の位置に取り付け、六角レンチ⑦を使いヘッドレスト取付け用ボルト⑪をしっかりと固定し、ヘッドレスト⑩を取り付け部材⑫に上から差し込みます。



## KT-7シリーズ

### 取扱説明書

このたびは、「KT-7 シリーズ」をお買い上げ頂きましてありがとうございます。ご使用前にこの取扱説明書をお読みになり正しくお使いください。お読みになった後も、大切に保管してください。

#### 1. 安全のために必ずお守りください

##### 警告

- 滑りやすい床面で使わないでください。転倒してけがをすることがあります。
- ガススプリングは分解、注油しないでください。爆発してけがをすることがあります。
- ガススプリングを火に入れないでください。高圧ガスが爆発してけがをすることがあります。
- 廃棄するときは購入店へご相談ください。焼却すると有毒ガスを発生することがあります。

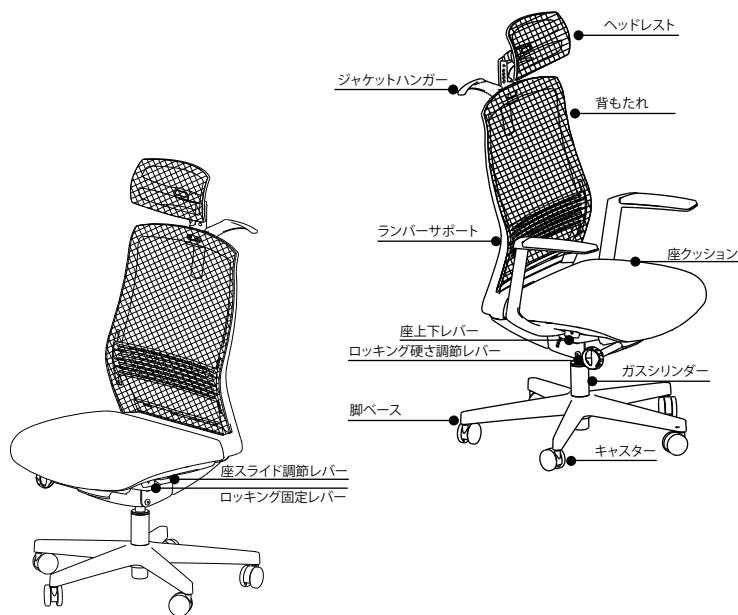
##### 注意

- クロスの特性上ひっかかりにご注意ください。
- 乱暴な取り扱いや、用途以外で使わないでください。けがや故障、破損の原因になります。
- 床に傾斜や段差のある、不安定な場所では使用しないでください。転倒してけがをすることがあります。
- 火のそばに近づけて使わないでください。火災になることがあります。
- ボルトやネジが緩んだままで使わないでください。破損や本体が倒れてけがをすることがあります。
- 異常を発見したらそのまま使用せず、購入店に修理をお申し付けください。破損や本体が倒れてけがをすることがあります。
- 張地やクッションが壊れたままで座らないでください。体重を支えられずにけがをすることがあります。
- 座面以外の部分には腰かけないでください。転倒してけがをすることがあります。
- 座面の先端や逆向きに座らないでください。転倒してけがをすることがあります。
- 可動部の隙間に手を入れないでください。けがをすることがあります。
- 必ず1人で座ってください。2人以上で座ると、転倒してけがをすることがあります。
- 幼児を1人で座らせないでください。転倒してけがをすることがあります。
- 空席のままで座面の上下調節レバーを操作しないでください。座面が急上昇してけがをすることがあります。
- 木質系フロア、クッションフロア、畳の上でご使用の場合、まれに床面にキズがつく場合がありますので、床材に合ったキャスター（オプション）をお選び頂くか、市販のチェアマットまたはカーペット等を敷いてご使用ください。

#### 2. 健やかな空気質の確保のために換気励行のお願い

1. 製品購入時の注意事項  
購入当初は、化学物質の発散が多いことがあります。暫くの間は、換気や通気を十分に行うように心がけてください。室内の換気が十分に行われないと室内化学物質濃度が高まり、健康に影響を及ぼすことがあります。
2. 温度や湿度の変化による換気の励行  
室内が著しく高温多湿になる場合（温度28°、相対湿度50%超が目安）には、窓を閉め切らないようにするか、強制換気を行ってください。室内化学物質濃度が高まり、健康に影響を及ぼすことがあります。

#### 3. 各部の名称



品質表示		幅	奥行	高さ
■ 寸法	品番			
	ヘッドレスト付アルミ固定射アルミ脚 (メッシュ)	650mm	592mm	1130mm
	ヘッドレスト付アルミ固定射樹脂脚 (メッシュ)	650mm	592mm	1130mm
	ヘッドレスト付アジャスト射アルミ脚 (メッシュ)	660mm	592mm	1130mm
	ヘッドレスト付アジャスト射樹脂脚 (メッシュ)	660mm	592mm	1130mm
	ハイバックアルミ固定射アルミ脚 (メッシュ)	650mm	592mm	1070mm
	ハイバックアルミ固定射樹脂脚 (メッシュ)	650mm	592mm	1070mm
	ハイバックアジャスト射アルミ脚 (メッシュ)	660mm	592mm	1070mm
	ハイバックアジャスト射樹脂脚 (メッシュ)	660mm	592mm	1070mm
	ハイバックアジャスト射アルミ脚 (メッシュ)	660mm	592mm	1070mm
	ハイバックアジャスト射樹脂脚 (メッシュ)	660mm	592mm	1070mm
	ハイバック耐なし樹脂脚 (メッシュ)	660mm	592mm	1070mm
	ハイバック耐なし樹脂脚 (メッシュ)	500mm	592mm	1070mm
	ハイバックアジャスト射アルミ脚 (PVCレザー)	660mm	592mm	1070mm
	ハイバックアジャスト射樹脂脚 (PVCレザー)	660mm	592mm	1070mm
	ハイバックアルミ固定射アルミ脚 (PVCレザー)	650mm	592mm	1070mm
	ハイバックアルミ固定射樹脂脚 (PVCレザー)	650mm	592mm	1070mm
	ハイバック耐なし樹脂脚 (PVCレザー)	500mm	592mm	1070mm
	ハイバック耐なし樹脂脚 (PVCレザー)	500mm	592mm	1070mm
	ハイバック耐なしアルミ脚 (PVCレザー)	500mm	592mm	1070mm
	ハイバック耐なしアルミ脚 (PVCレザー)	500mm	592mm	1070mm
■ 構造部材	座部 ナイロン 脚部 ナイロン 背部 ナイロン			
■ 張り材	メッシュ:ポリエステル クロス:ポリエステル、ビニールレザー (抗菌・耐アルコール)			
■ クッション材	ウレタンフォーム			
■ 取扱上の注意	<ul style="list-style-type: none"> <li>● 直射日光又は暖房器具などの熱を避けてください。</li> <li>● 著しい汚れを落とす場合は、薄めた中性洗剤を使用してください。</li> </ul>			
表示者	<b>プラス株式会社</b> ☎ 0120-432-298			

MADE IN CHINA

#### 4. 機能説明

##### 座の上下調節

■ 上げ方  
座上下レバーを上方向へ引き上げたまま、座面から腰を浮かせてください。座面はガススプリングによって上がり、座上下レバーを離すとその位置で止まります。

■ 下げ方  
座面中央に腰掛けのまま座上下レバーを引き上げてください。座面は下がり、座上下レバーを離すとその位置で止まります。

##### ロッキング(背の後傾)の硬さ調節

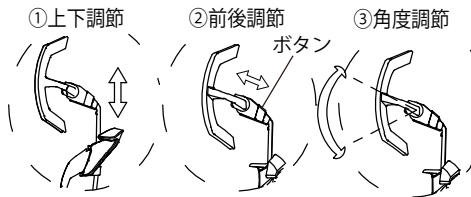
座下の「ロッキング硬さ調節レバー」で好みの硬さに調節してください。(時計まわりに回すと後傾したときの反力が硬くなり反時計回りで柔らかくなります。)

##### ロッキング(背の後傾)角度調節

背の角度を4段階で固定することができます。背にもたれた状態で、ロッキング固定レバーを上方向へ引くと固定されます。レバーを下方へ押し、背にもたれると固定が解除されます。

##### ヘッドレストの高さ、角度調節、前後調整(ヘッドレストタイプのみ)

①ヘッドレスト全体をもって上下へ動かすことで、高さを調節することができます。②ボタンを押すことで前後調節部分が前後調節できます。③首の位置、向き、姿勢に合わせて好みの角度に角度調節できます。



##### アジャスト肘の高さ、角度調節 (アジャスト肘付き仕様のみ)

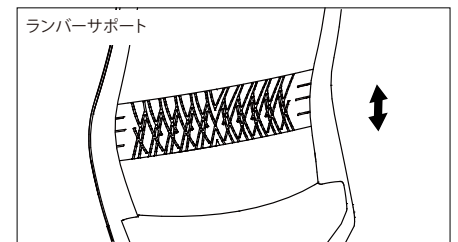
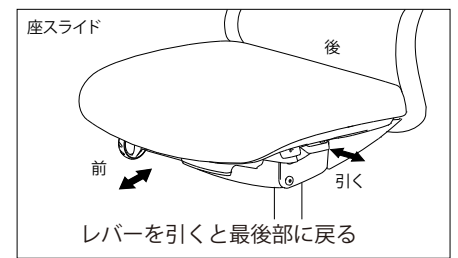
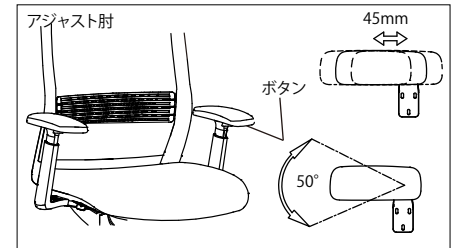
アジャスト肘のボタンを押したまま肘をお好みの高さに合わせて、ボタンを離すことで肘高さを調節できます。(100mm) 肘パッド部分は、50°の回転と前後に45mmのスライドが可能です。

##### 座スライド前後調整

座面に座った状態で、座面右側面の座スライドレバーを引きながら、座面を前方向に動かしてください。ご希望の位置でレバーを放して、固定されたことを確認してからご使用ください。

##### ランバーサポート

上下調節可能な、腰をサポートするランバーサポート付です。両端を持ち上下させると位置を調整できます。



#### 5. 保守点検

この製品を末永く、安全にお使いいただくために、こまめに以下の保守点検を行ってください。

1. ボルトやネジの増し締め  
使用中にボルトやネジのゆるみによるガタツキがしようじたときは、必ずまし締めを行ってください。ゆるんだままで使用すると部品の落下や本体の破損、変形を引き起こし、転倒やけがをすることがあります。
2. 汚れた場合のお手入れ  
①クッション及び樹脂部: 濡れ雑巾をかたくしぼってふいてください。著しい汚れの場合は中性洗剤を使用してください。ベンジン・アルコール (抗菌・耐アルコールのビニールレザーにつきましては使用可) 等は使用しないでください。  
②キャスター: 車輪の回りに不着したゴミ等を取り除いてください。 ※異常がでた場合は、直ちに使用をやめ購入店へご相談ください。

#### 6. 製品の仕様に関するお問い合わせ先

■ 製品の仕様に関するご質問は、各製品に貼付してあります商品表示シールの品番・製造番号をご確認の上、ご購入店または下記のお客サービスセンターにお寄せください。

**お客様サービスセンター / ☎ 0120-432-298**  
受付時間 月曜日～金曜日 AM9:00～12:00 PM1:00～5:00 (土・日・祝日・年末年始・夏期休暇等は除く)

#### 7. お見積り(商品・修理・パーツ)のご相談について

御見積に関するご相談は、商品のご購入店にお問い合わせください。なお、上記お客様サービスセンターより直接の御見積提示・販売はしていません。

#### 8. オフィス家具の標準使用期間について

一般社団法人日オフィス家具協会(JOIFA)では、経年劣化による事故を防止し安全にご使用いただくため「JOIFA標準使用期間」を設定し、対象の製品には構造部分の経年劣化が予測される年数を製品に張り付けたJOIFAナンバー表示で表示し注意喚起しています。※標準使用期間は耐用年数、保証期間ではありません。

本該当品目 **回転椅子** JOIFA標準使用期間 **8年**

#### 保証について

お使いの製品が取扱説明書、本体記載の注意ラベル等による正常なご使用状態のもとで不具合が発生した場合、下記保証期間をご参照の上、ご購入店または取扱説明書に記載のお問合せセンターへご連絡ください。

1. 保証項目・期間  
保証期間は、一般社団法人日本オフィス家具協会(JOIFA)のガイドラインに準拠して、お買い上げの日から下記の年限とさせていただきます。

対象部位	不具合内容	保証期間
外観表面特性	張地の摩耗、樹脂部、塗装面等の変・褐色	1年
機構部	座、背の調節機構部の故障、損傷 キャスター部の故障、損傷	2年
本体部	構造主体部の変形、破損、腐食等	3年

※保証項目は、日本国内においてのみ有効とさせていただきます。  
※この期間は、通常の状態で使用された場合を想定して定めたものですので、24時間、年中無休での業務や、これに準ずる過酷な使用方をするとするところでの保障期間ではありません。

- 保証期間経過後の修理については有償とさせていただきます。
- 2. 保証対象外  
保証期間内でも次のような場合には有料修理となります。
  - ・ 火災・天災による故障または破損。
  - ・ 改造や不当な修理またはご使用者の責任に帰すると認められる故障または損傷。

お買い上げ年月日 年 月 日 購入店

JOIFA 331

**プラス株式会社**

ホームページアドレス  
http://www.plus.co.jp/

28410759

## ビニールレザー（抗菌・耐アルコール仕様） お手入れ方法説明書

### 1. お手入れの仕方

- ・通常はきれいな柔らかい布で乾拭きしてください。
- ・著しい汚れの場合は中性洗剤を使用してください。

### 2. レザー部を消毒する際のご注意

日常の清掃の際に、アルコールで消毒をする必要がある場合は、その後に必ず消毒剤が残らない様に、水を良く絞った布で取り除き、さらに柔らかい布で水分が完全になくなるまで乾拭きして乾燥させてください。

#### 〈注意事項〉

- ・表面に消毒剤が付いたまま放置すると、変色や劣化のおそれがあります。
- ・必要以上の頻度や濃度で拭くと、変色や変形、硬化を早める原因になります。  
使用する消毒剤とその濃度は、製薬メーカーとよく相談の上、選定してください。
- ・消毒剤に定められた用法・容量を厳守してください。
- ・消毒剤の種類によっては、その残留物により椅子を使用される方に皮膚疾患などが現れるおそれがあります。
- ・耐アルコール・耐次亜塩素酸機能付き以外のビニールレザーは、アルコールや次亜塩素酸ナトリウム溶液を使用しないでください。
- ・耐アルコール・耐次亜塩素酸機能付きビニールレザー以外の箇所には、消毒剤を使用しないでください。変色や変形の原因となります。

### 3. 染料移行について

色落ちしやすい衣服がビニールレザー（PVCレザー）に触れると、衣服の染料がレザーに移行することがあります。

これは、PVCレザーに含まれる可塑剤（レザーを柔らかくしたり、風合いを出すために必要な物質で、すべてのPVCレザーに含まれます）との化学反応で起こるものであり汚れではありません。移行した染料は取り除くことはできませんので、ご注意ください。

※色落ちしやすい衣服の例：本革、ジーンズ、作業服など